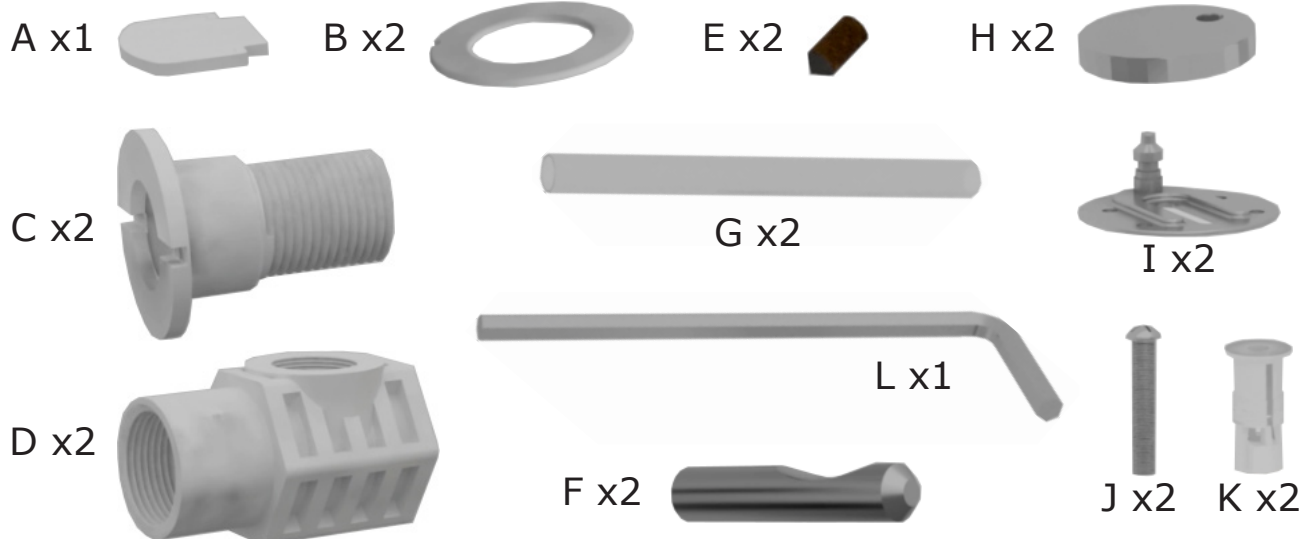
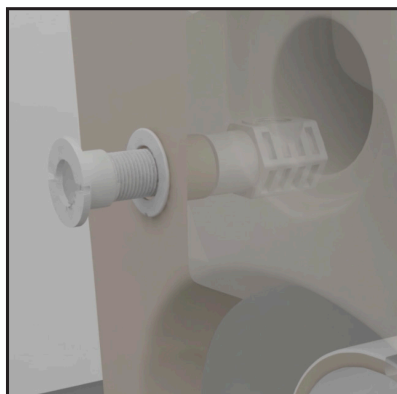


Medfølgende deler:

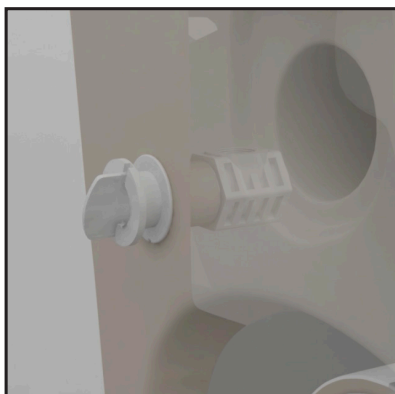
I tillegg til veggskål og toalettsete



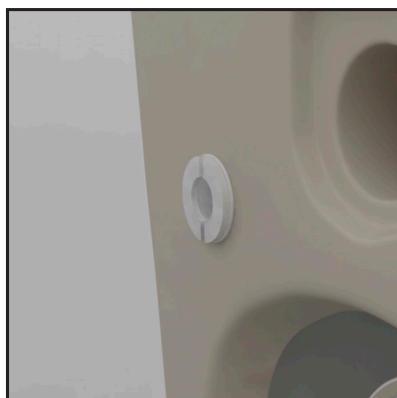
1



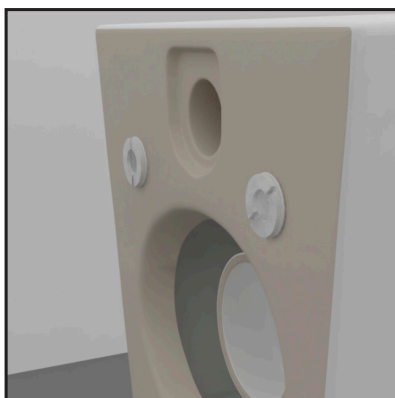
Før D inn på innsiden og tre B på C, som så føres inn fra utsiden.



Bruk A til å skru delene B/C/D sammen. Husk å ha hullet på D vendt oppover.

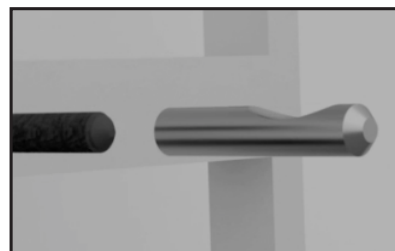


Stram til med A og sjekk at hullet på D er vendt rett opp.

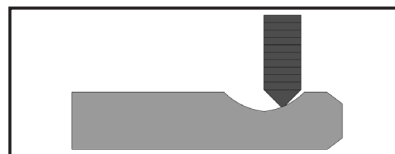


Gjør tilsvarende på det andre hullet, så det blir seende slik ut.

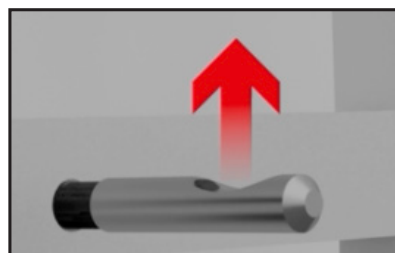
2



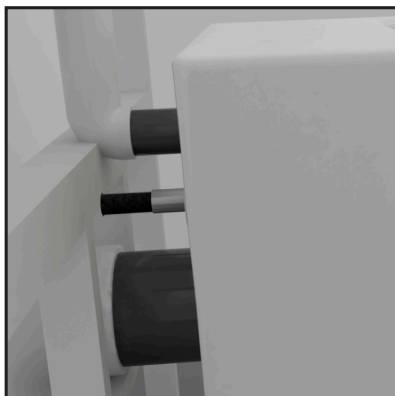
Skru F inn på boltene i vegggrammen. Avstand fra ferdig vegg til tuppen på F er ca. 75mm. Siden porselen kan avvike etter brenning, vi dette målet kunne variere noen mm og det er viktig at man sjekker at spissen på del E vil ende her:



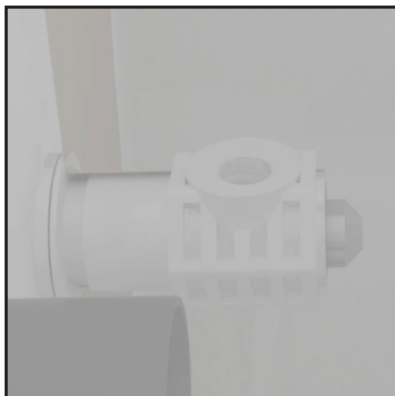
Pass på at siden med innfresning peker opp før du går videre med montering.



3

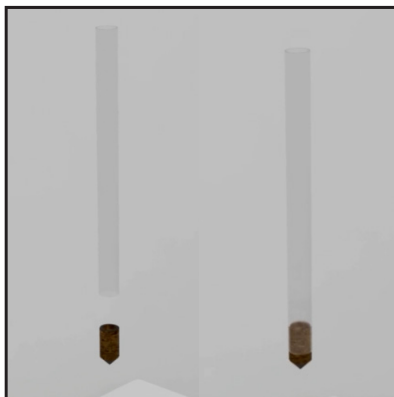


Når du har kuttet inn- og utløpsrørene fra rammen, trer du veggskålen forsiktig på.



Skålen skal helt inn til vegg og F føres igjennom D, som vist her.

4



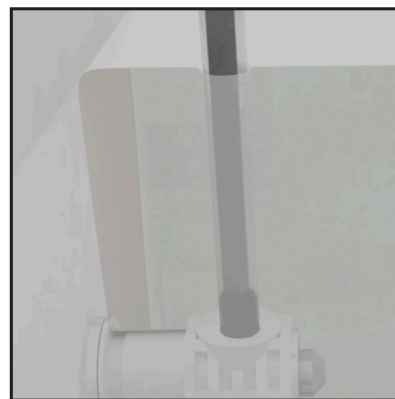
Før E inn i G.



Før så G (med E festet inni) ned i ett av hullene på veggskålen.

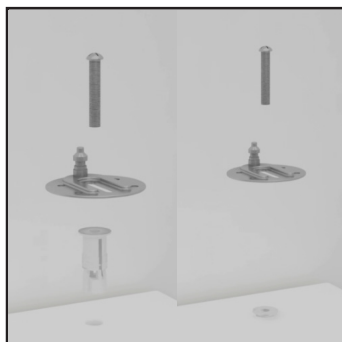


Før L ned i G.



Bruk L til å stramme til E.
OBS! Overstramming kan skade festemekanisen.

5



Finn frem I/J/K. K trykkes ned i hullet på veggskålen og I festes ved å skru inn J.



Ikke stram helt til, før du har satt på setet og funnet riktig justering/plassering. Setet tas så av igjen (løses med en knapp på midten).



Når du har justert festene korrekt, strammer du til skruene og setter på H, før du igjen setter på toalettsetet.



Sjekk at veggskålen er godt festet og at setet sitter korrekt på, før du anser deg som ferdig med monteringen.