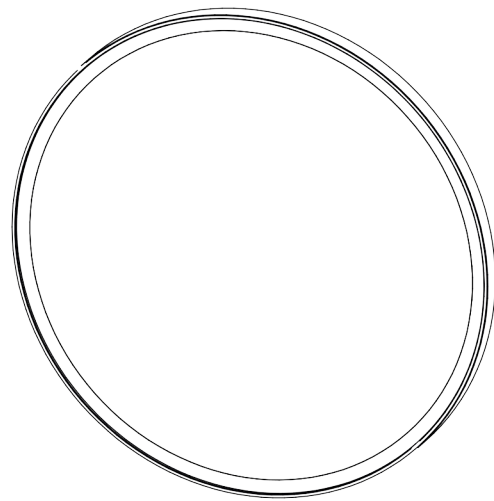
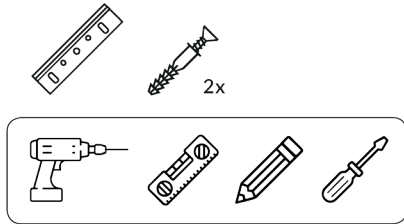


OPTIMA BAD

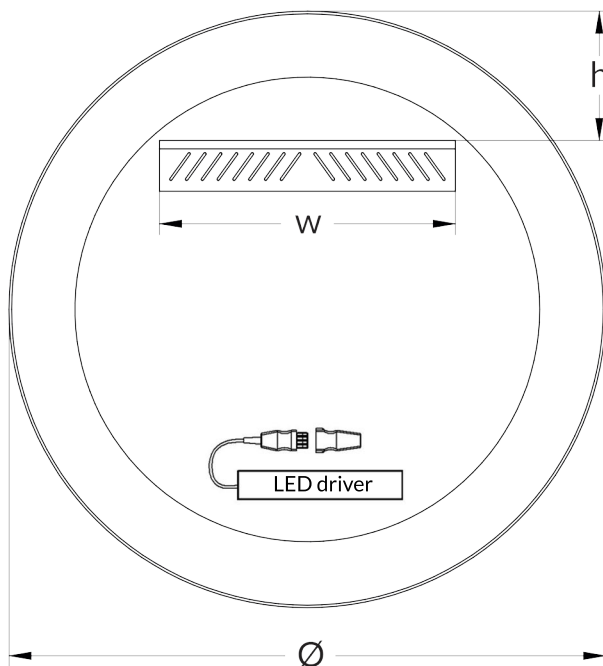
LUSSO

Monteringsveiledning



Lyskilden i dette produktet kan ikke skiftes ut. Når lyskilden er defekt, må hele speilet byttes ut. IP44-graden oppnås når speilet er festet til en flat overflate.

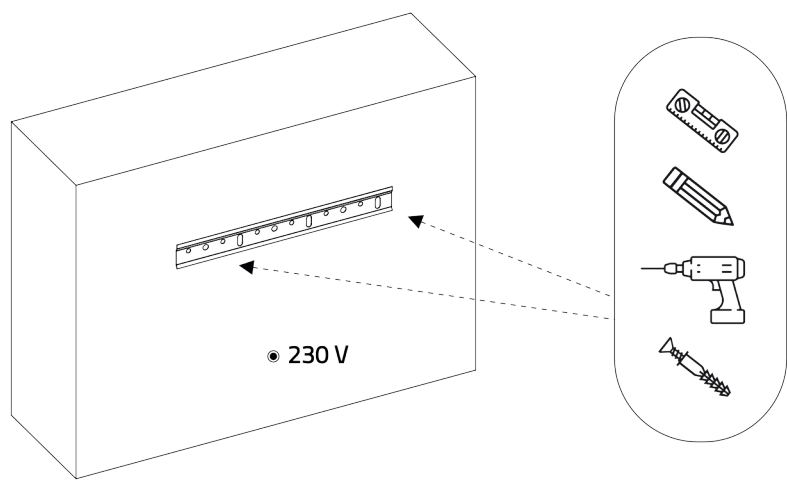
Målene er angitt i millimeter.



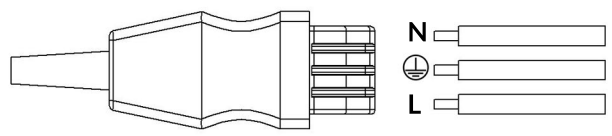
Ø - diameter på speilet
w - bredde på veggskinne
h - høyde fra topp av veggskinne
til topp på ferdig montert speil

Ø	w	h
600	300	140
800	350	150
1000	500	160

1



2

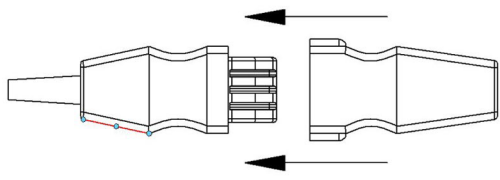


Alle elektriske tilkoblinger må utføres av en autorisert elektriker.

Koble ledningene L, N og gjording til den medfølgende koblingsenheten.

Enheten må kobles til 230V 50Hz AC.

3



4

