

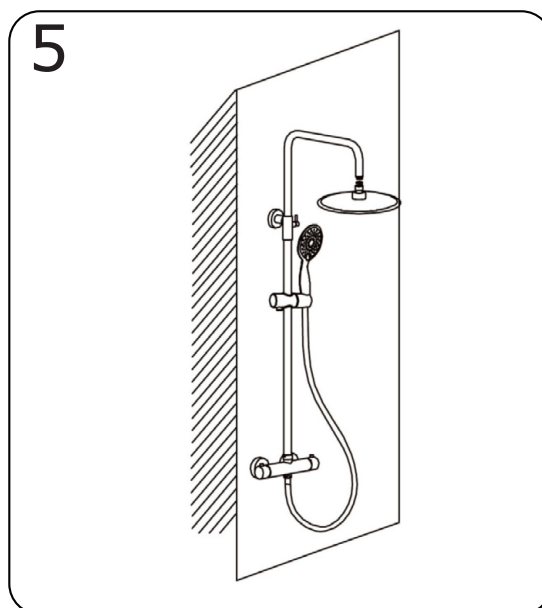
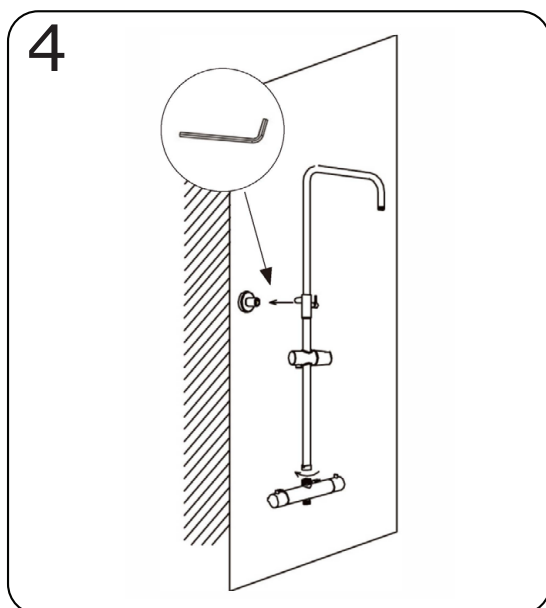
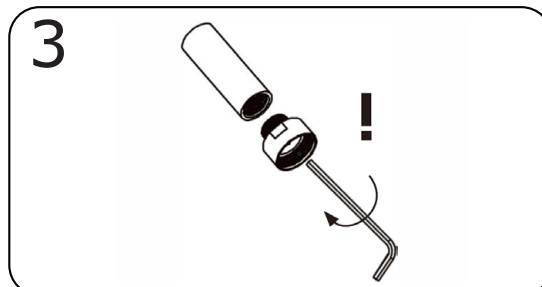
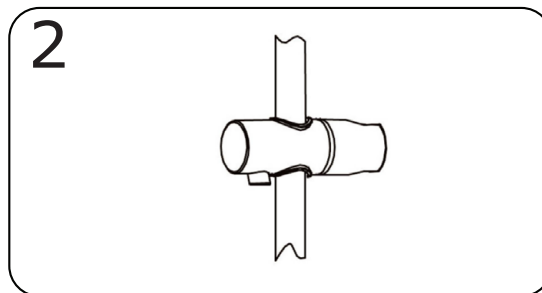
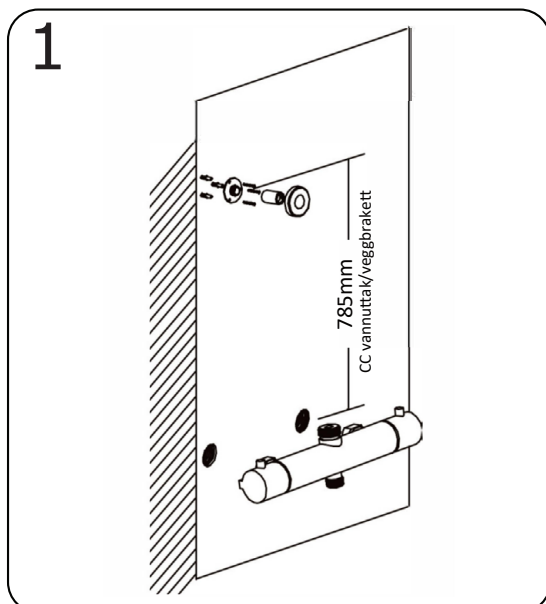
Før montering

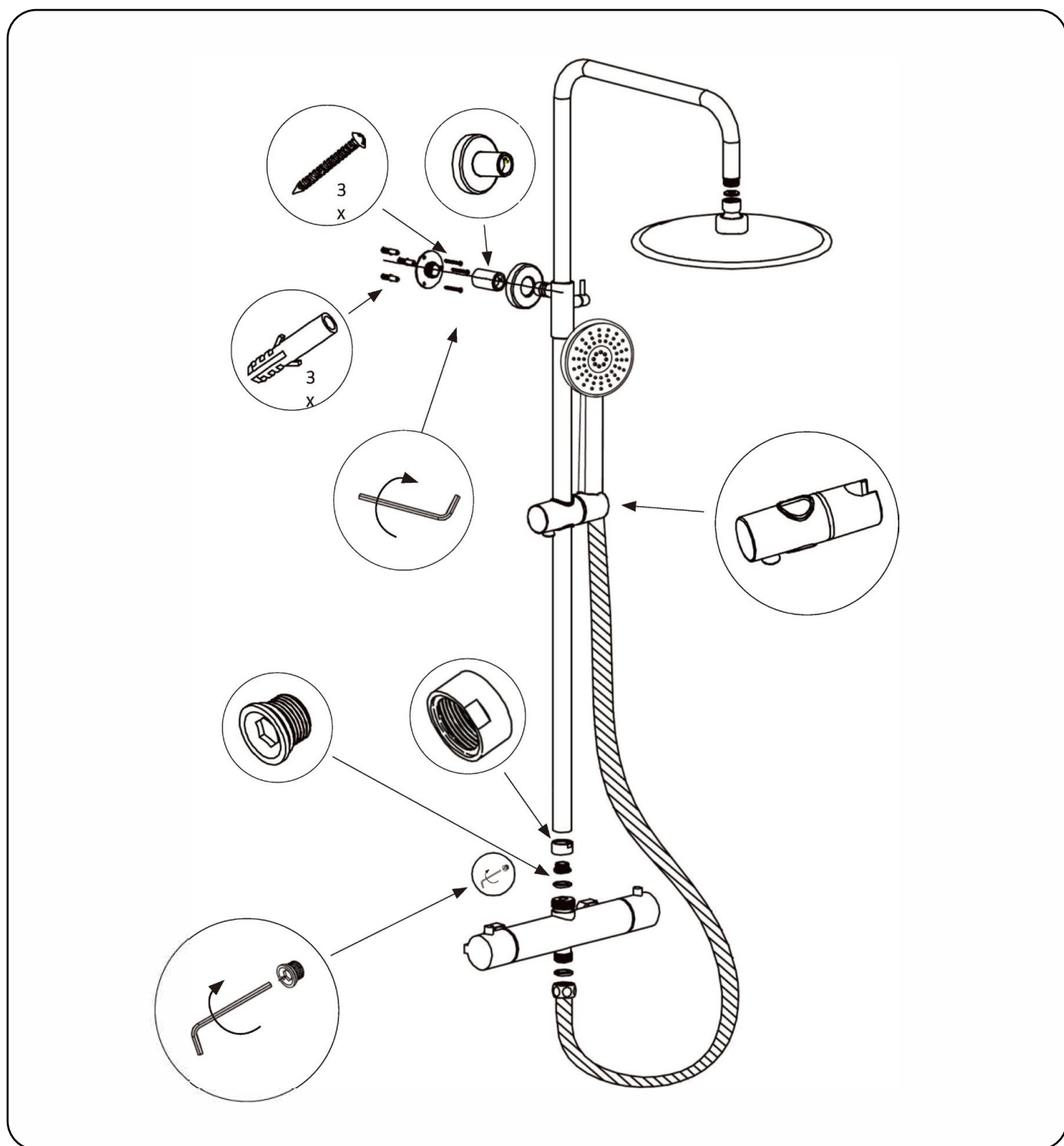
Sjekk at hovedstoppekranen og andre stoppekraner fungerer som de skal, og at de ikke går tregt på grunn av kalkavleiringer etc. Kalkavleiringer som løsner i stoppekranen kan skade de indre delene av det nye termostatbatteriet. Steng deretter nødvendige stoppekraner før montering.

OBS! Vær forsiktig under montering, riper synes lett!

Dersom du oppdager skade eller feil, må monteringen ikke påbegynnes. Ta tydelige bilder av skaden og send dokumentasjonen til din forhandler uten ugrunnet opphold. Dersom feilen ikke påvirker produktets funksjon, og delen enkelt kan byttes eller utbedres i etterkant, kan montering gjennomføres etter avtale med forhandler. Montering utover dette premisset gjøres på eget ansvar.

Reklamasjoner som dokumenteres etter at produktet/komponenten er montert, vil ikke bli godkjent. Skader som oppstår under montering, håndtering eller ved bruk av feil verktøy omfattes ikke av reklamasjonsretten.





Etter montering

Åpne sakte stoppekranen mens termostatbatteriet er åpent, slik at vannet i rørene kan renses gjennom og smuss ikke setter seg fast i de indre delene av termostatbatteriet. Etter en kort stund kan armaturet stenges av igjen og dusjslangen kan monteres.

Garanti

Garantien bortfaller hvis manglende filter eller manglende vedlikehold av filtrene fører til at urenheter når termostatbatteriets mekanismer. Frostsprengning dekkes ikke av garantien.