

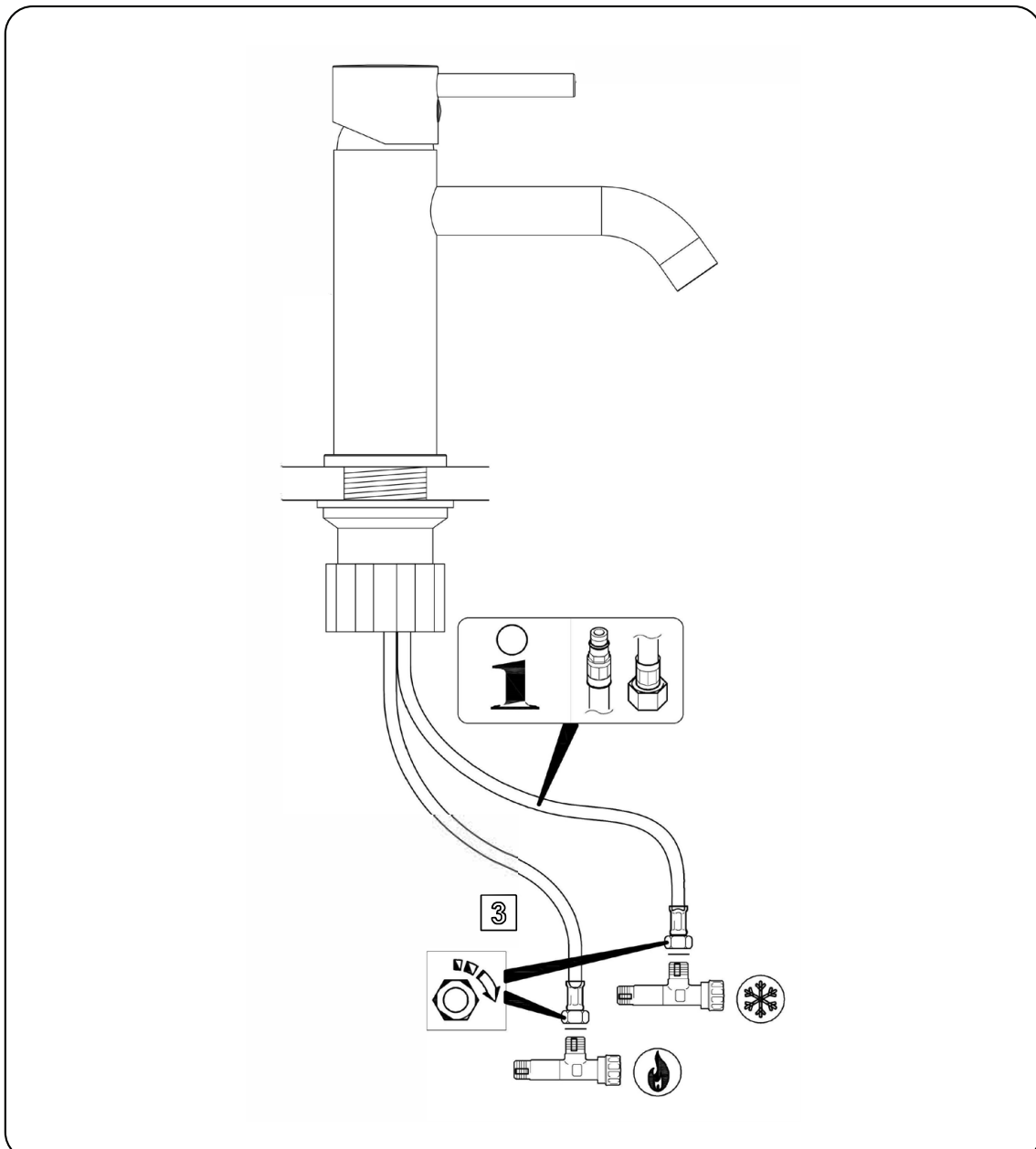
### Før montering

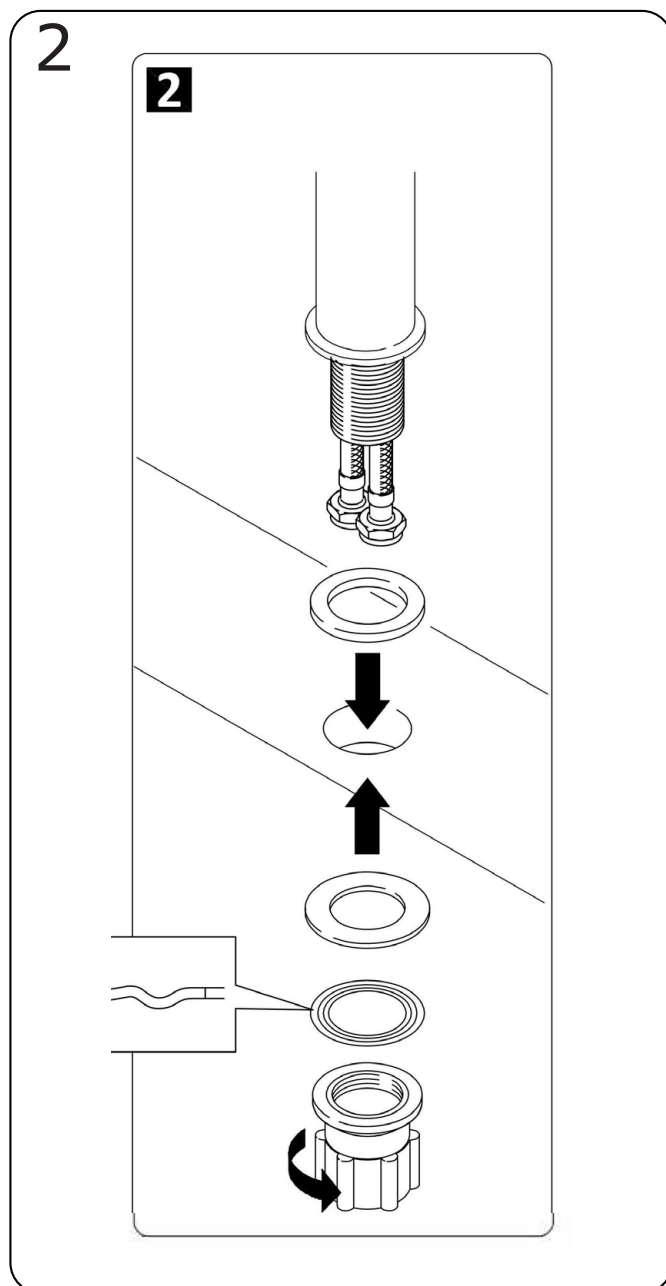
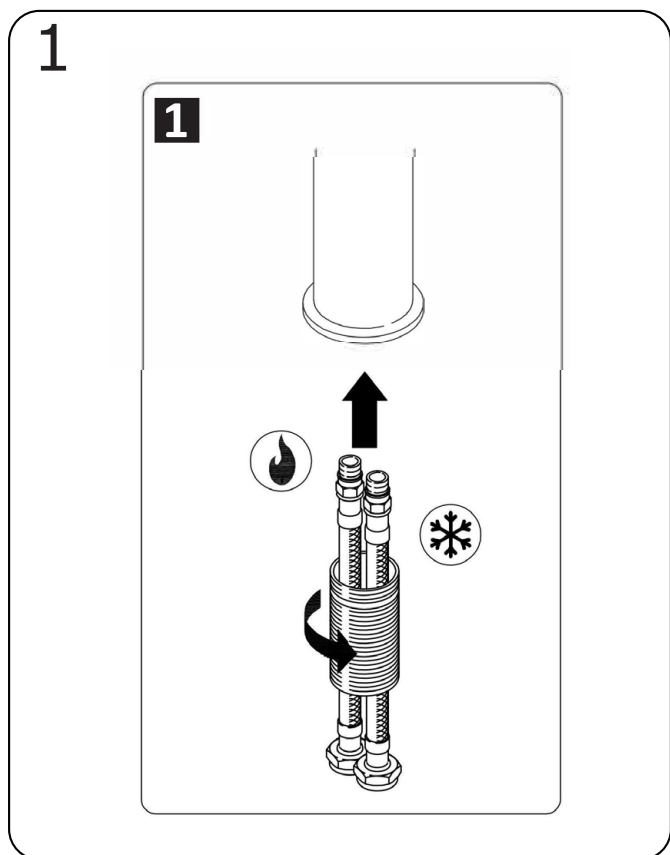
Sjekk at hovedstoppekransen og andre stoppekranser fungerer som de skal, og at de ikke går tregt på grunn av kalkavleiringer etc. Kalkavleiringer som løsner i stoppekransen kan skade de indre delene av den nye servantkranen. Steng deretter nødvendige stoppekranser før montering.

### OBS! Vær forsiktig under montering, riper synes lett!

Dersom du oppdager skade eller feil, må monteringen ikke påbegynnes. Ta tydelige bilder av skaden og send dokumentasjonen til din forhandler uten ugrunnet opphold. Dersom feilen ikke påvirker produktets funksjon, og delen enkelt kan byttes eller utbedres i etterkant, kan montering gjennomføres etter avtale med forhandler. Montering utover dette premisset gjøres på eget ansvar.

Reklamasjoner som dokumenteres etter at produktet/komponenten er montert, vil ikke bli godkjent. Skader som oppstår under montering, håndtering eller ved bruk av feil verktøy omfattes ikke av reklamasjonsretten.





### Etter montering

Ta ut perlatoren/luftblanderen med medfølgende plastnøkkel -->  
Åpne sakte stoppekranen mens armaturet er åpent, slik at vannet i rørene kan renses gjennom og smuss ikke setter seg fast i de indre delene av armaturet. Etter en kort stund kan armaturet stenges av igjen, og luftblanderen monteres.  
Ta vare på plastnøkkelen for senere vedlikehold.



### Garanti

Garantien bortfaller hvis manglende filter eller manglende vedlikehold av filtrene fører til at urenheter når termostatbatteriets mekanismer. Frostsprengning dekkes ikke av garantien.