

## BRUKSANVISNING

### Dusjtermostat



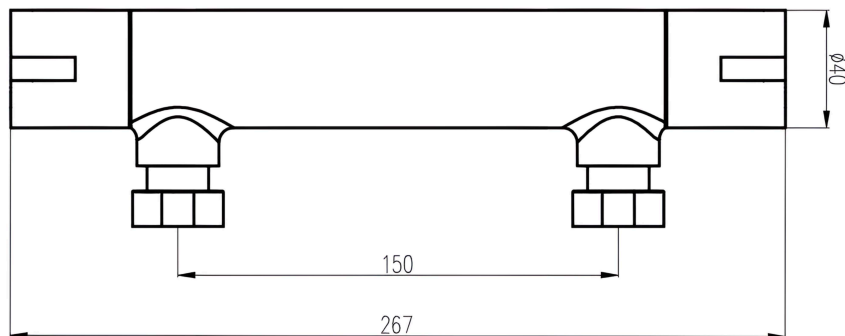
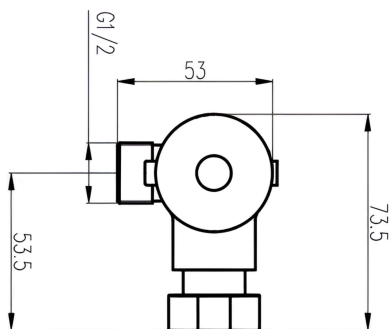
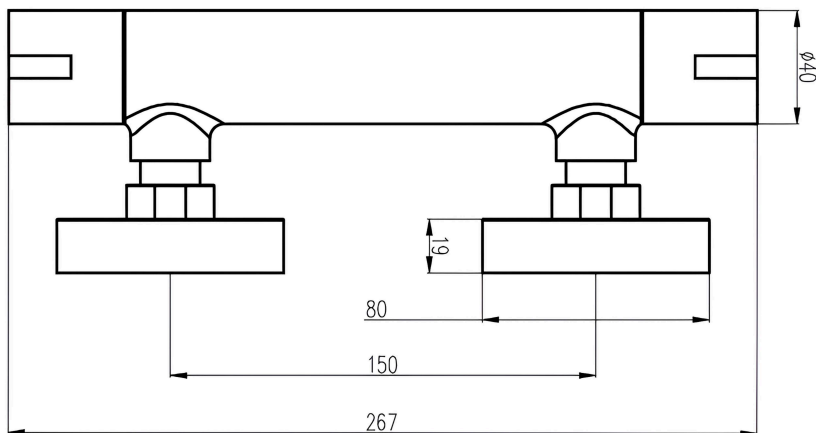
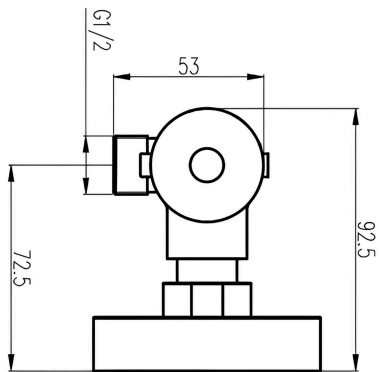
## Monteringsanvisning

### Før montering

Sjekk at hovedstoppekranen og andre stoppekraner fungerer som de skal, og at de ikke går tregt på grunn av kalkavleiringer etc. Kalkavleiringer som løsner i stoppekranen kan skade de indre delene av det nye termostatbatteriet. Det samme gjelder rusk og urenheter i ny-installasjoner, pass på at rørene er gjennomspylt/flushet før montering. Steng deretter nødvendige stoppekraner før montering.

### Montering

Termostatbatteriets monteringshull er CC-150 mm. **OBS!** Vær forsikning under montering, riper synes lett.



### Etter montering

Åpne sakte stoppekranen mens termostatbatteriet er åpent, slik at vannet i rørene kan renses gjennom og smuss ikke setter seg fast i de indre delene av termostatbatteriet.

Etter en kort stund kan armaturet stenges av igjen og dusjslangen kan monteres.

### Vedlikehold og rengjøring

Ikke bruk rengjøringsmidler med etsende eller slipende egenskaper.

### Garanti

Garantien er ugyldig hvis ikke-godkjente komponenter brukes under installasjonen.

Garantien bortfaller også hvis manglende filter eller manglende vedlikehold av filterne fører til at urenheter når termostatbatteriets mekanismer. Frostsprenging dekkes ikke av garantien.

### Feil

Ved eventuelle feil på produktet, kontakt butikken eller salgsstedet der produktet ble kjøpt.

## PRODUKT

### DUSJERMOSTAT

12-941029  
12-941030



## DOKUMENTASJON / DETALJER

Termostaten er testet og sertifisert etter gjeldende standard EN1111, er godkjent av SINTEF og har sertifikatnr PS-1964. Termostaten er utstyrt med:

- Skoldesperre
- Tilbakeslagsventiler

Mål er gitt i diagram på neste side.



## VEDLIKEHOLD

Produktet rengjøres best utvendig med varmt vann og/eller en fuktig myk klut. Tørk godt av for å unngå skjolder.

Bruk aldri kjemiske, slipende, etsende eller andre sterke rengjøringsmidler på produktet. Heller ikke stålull eller andre grove rengjøringsverktøy.

Filtere, siler og lignende kan med fordel ligge noen timer i eddikløsning en gang i blant, eddik løst i vann er en effektiv kalkfjerner.

