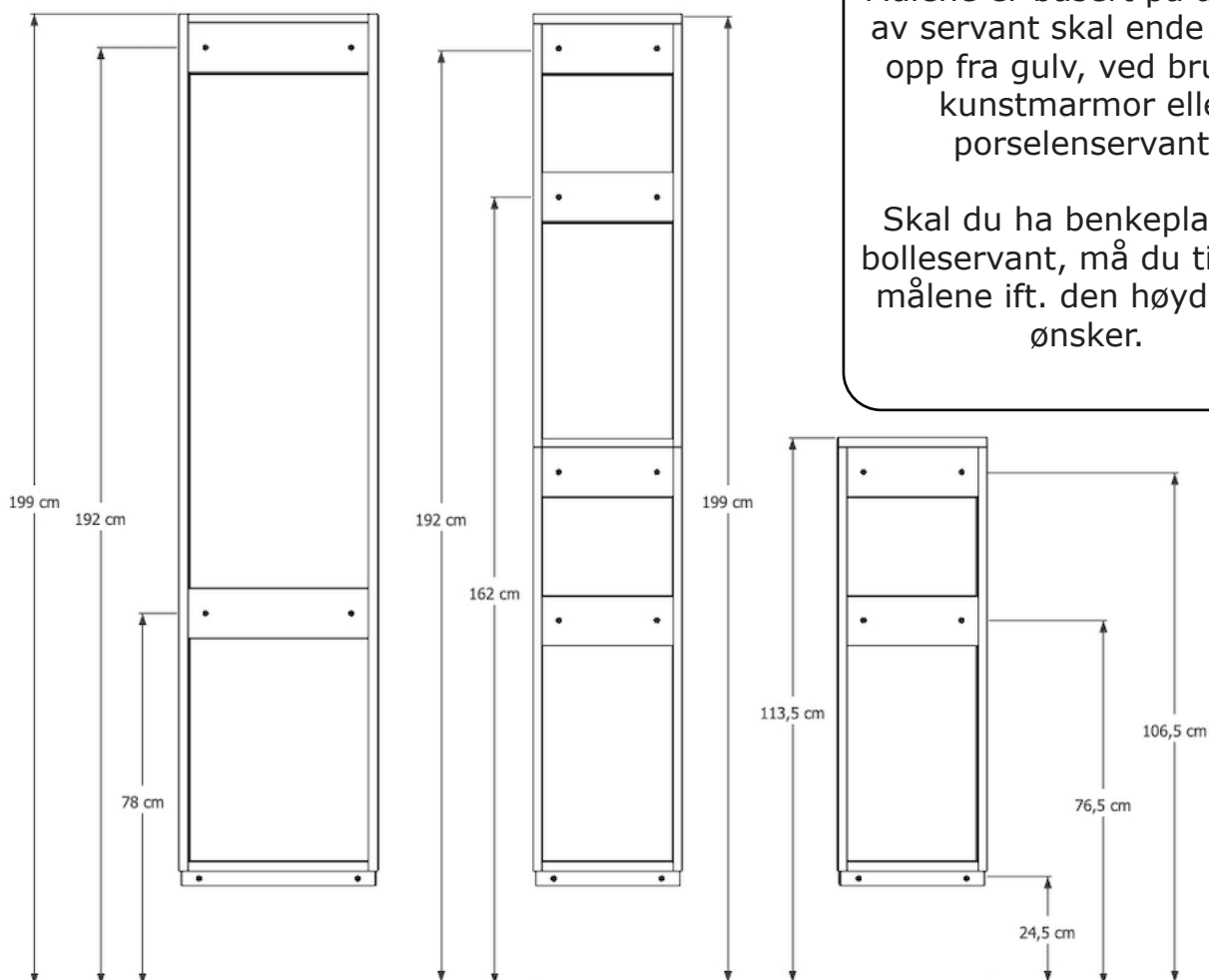


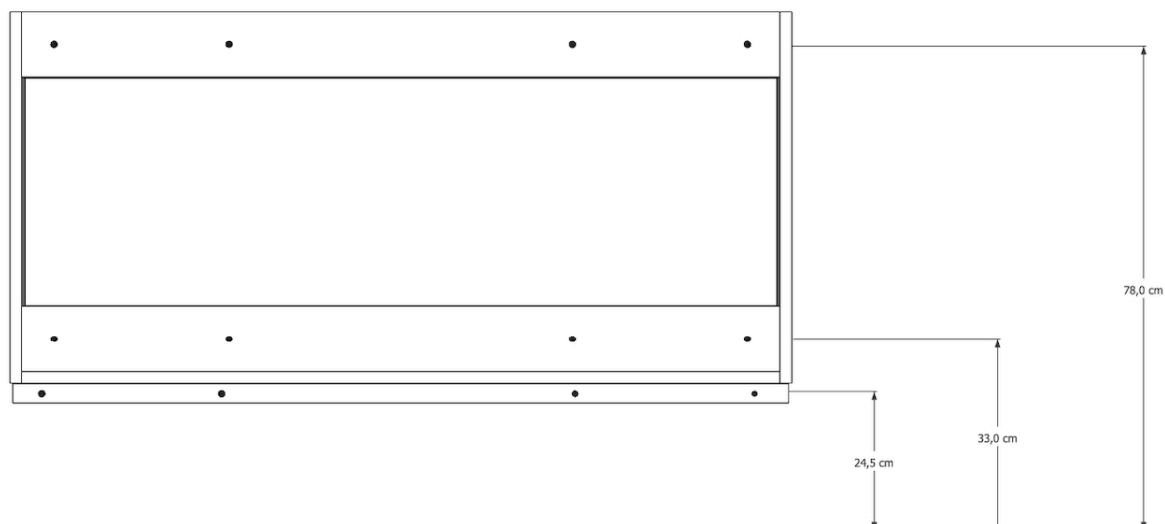
### Sideskap

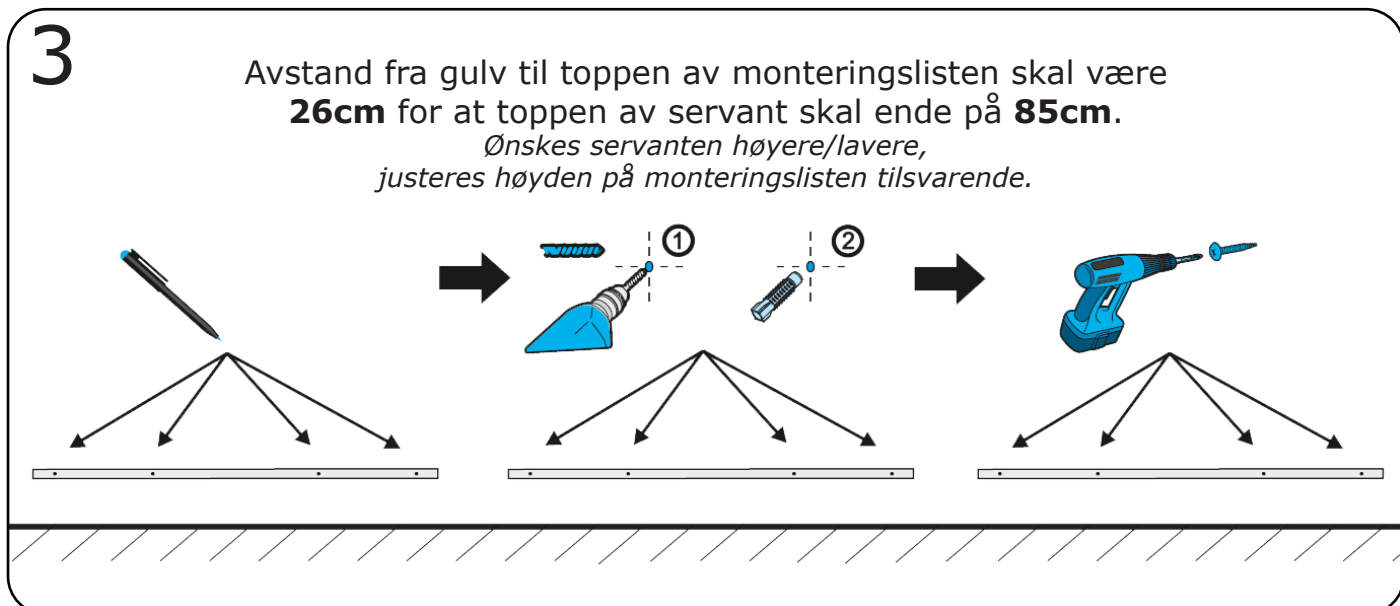
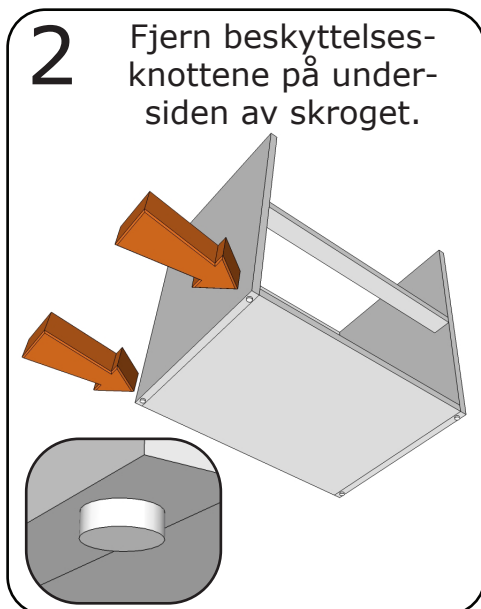
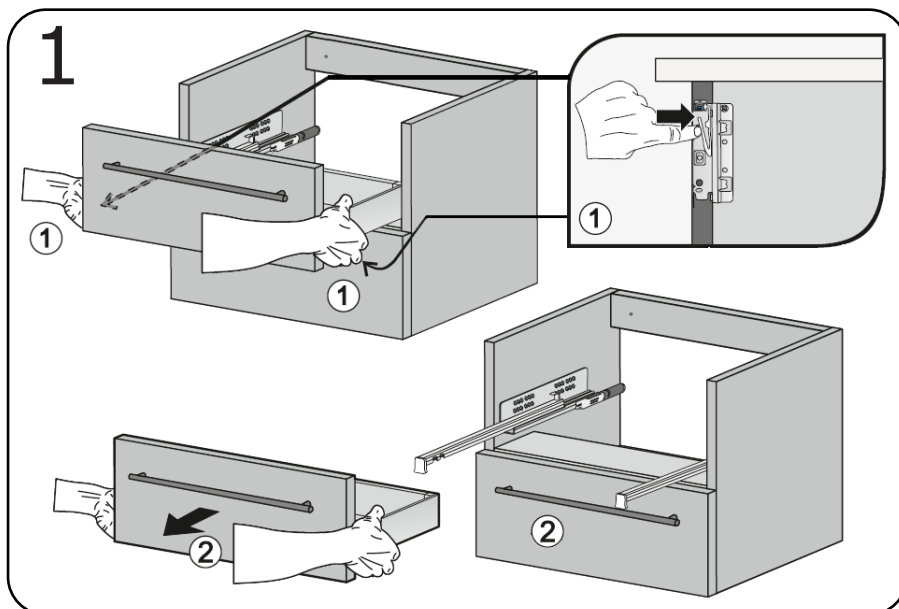
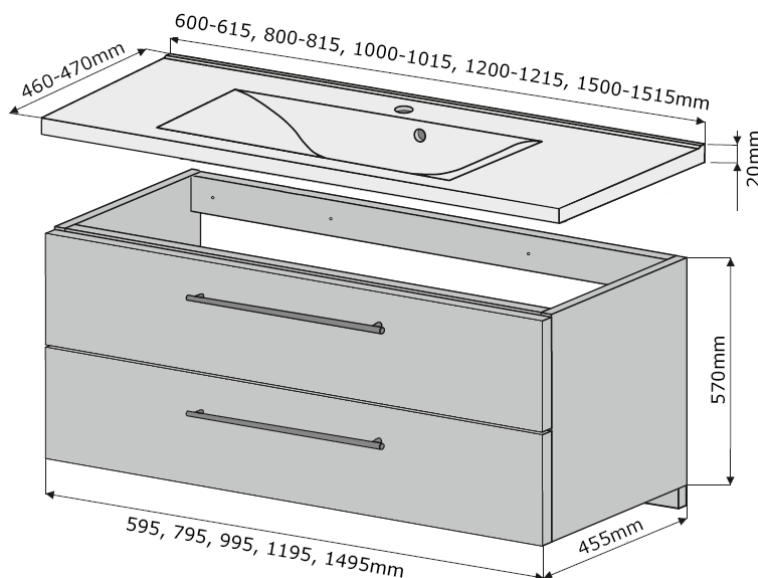


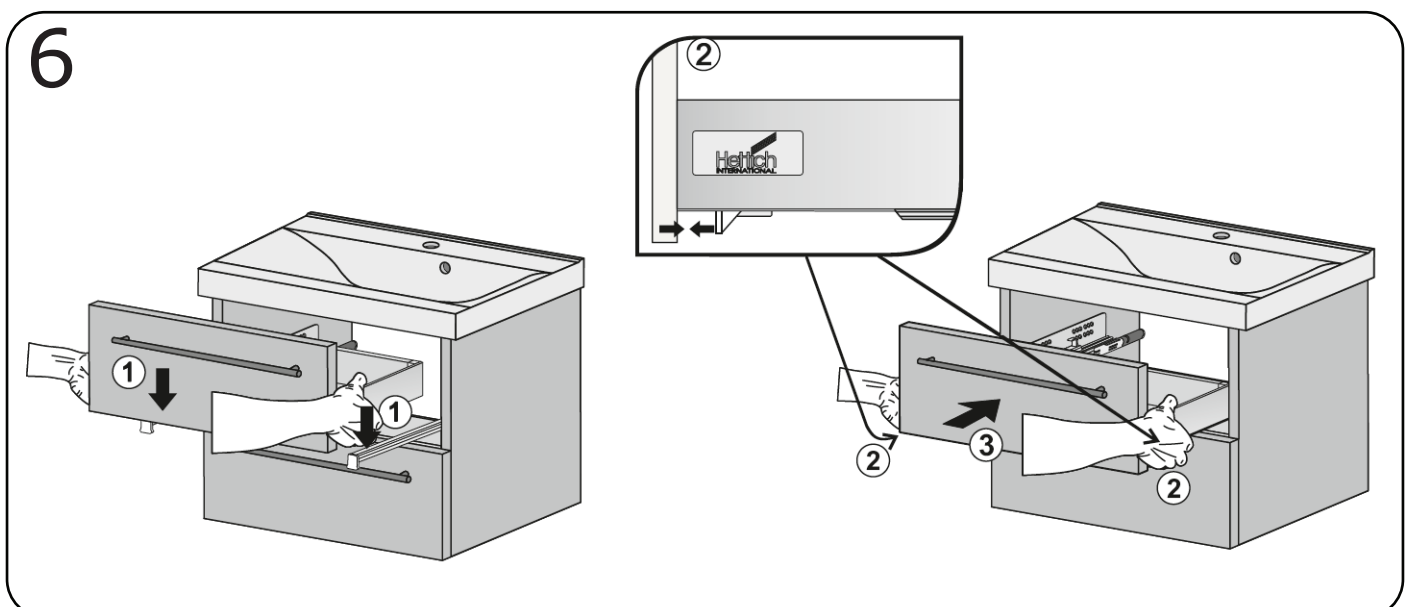
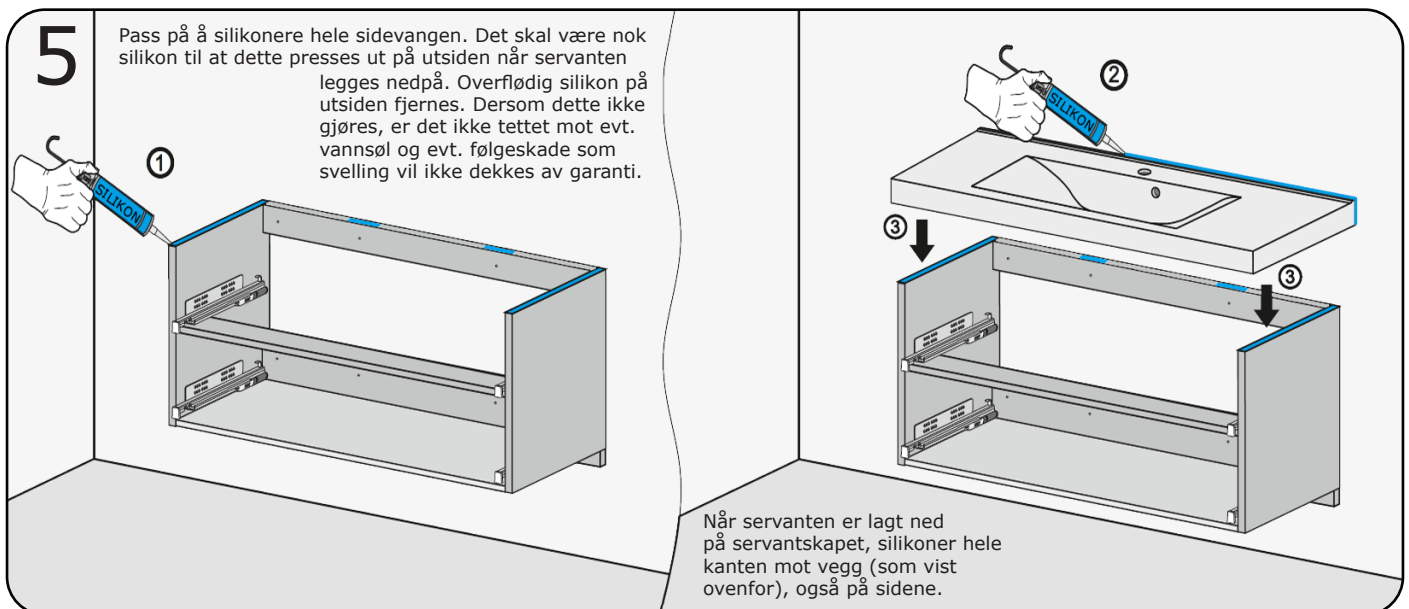
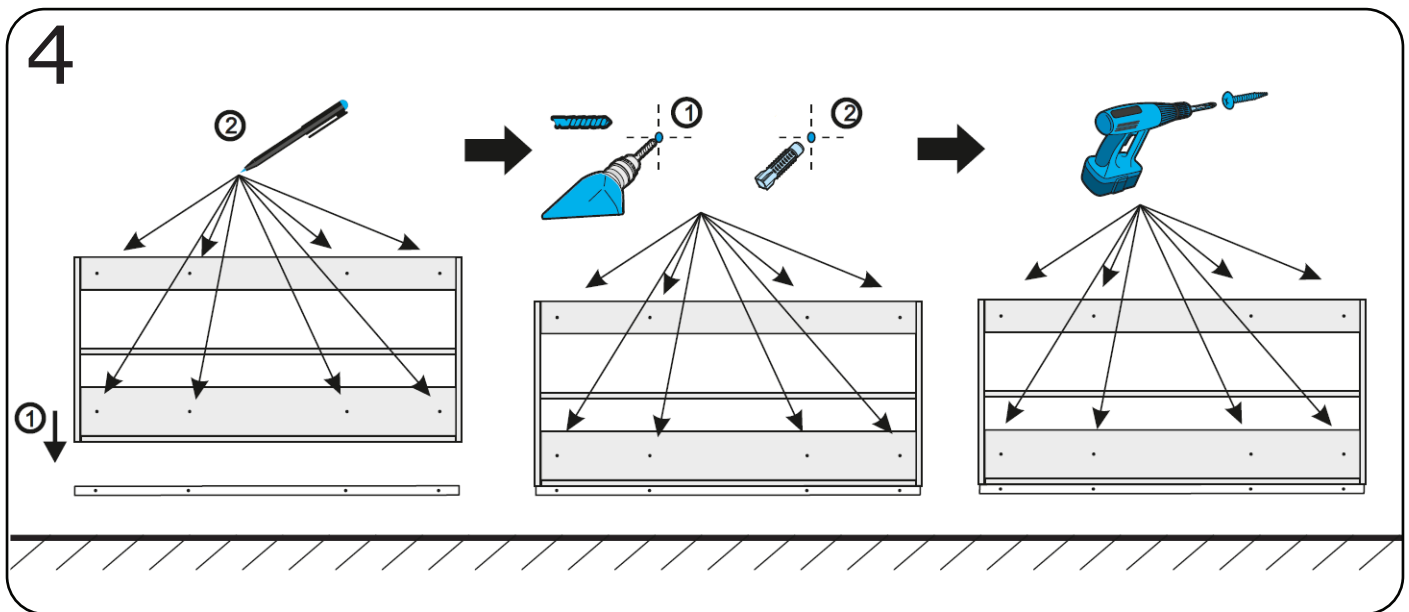
Målene er basert på at topp av servant skal ende 85cm opp fra gulv, ved bruk av kunstmarmor eller porselenservant.

Skal du ha benkeplate og bolleservant, må du tilpasse målene ift. den høyden du ønsker.

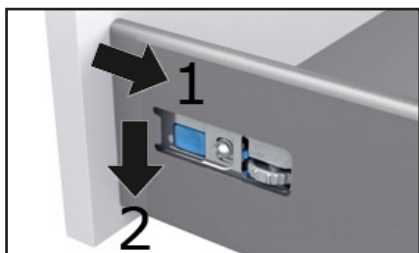
### Servantskap



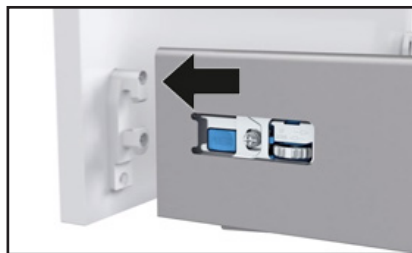
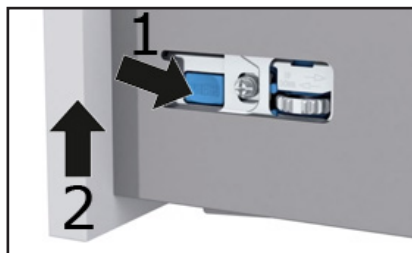




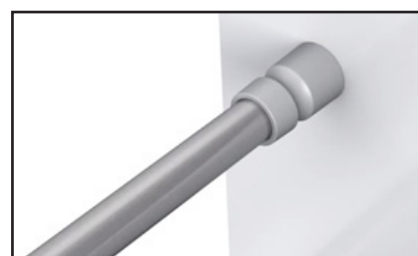
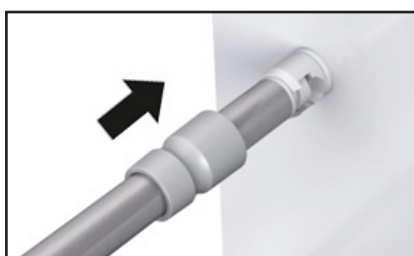
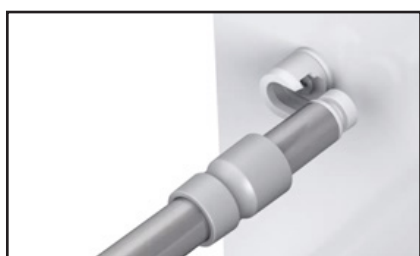
Sette på skuffefront



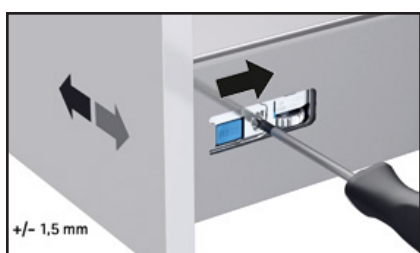
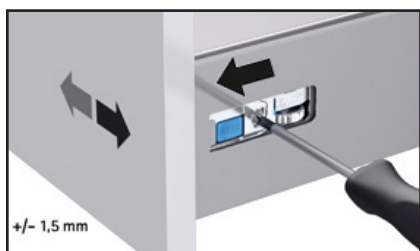
Ta av skuffefront



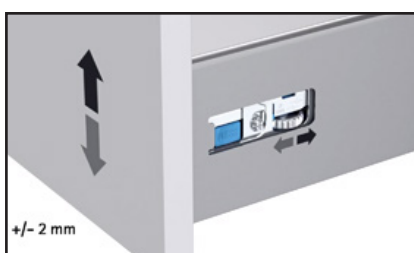
Feste støttestag i skuff til skuffefront



Justere venstre/høyre



Justere opp/ned



Justere ut/inn

