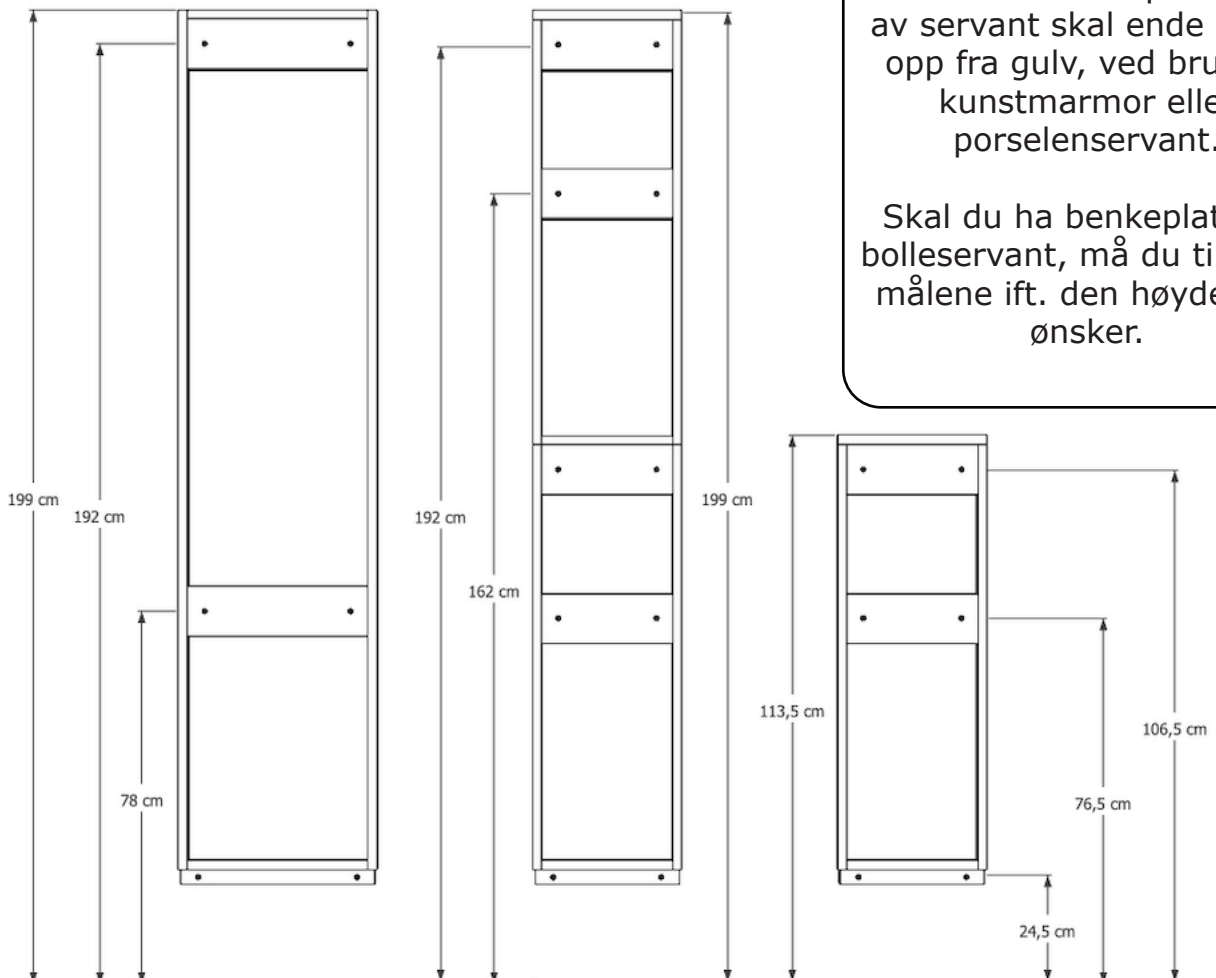


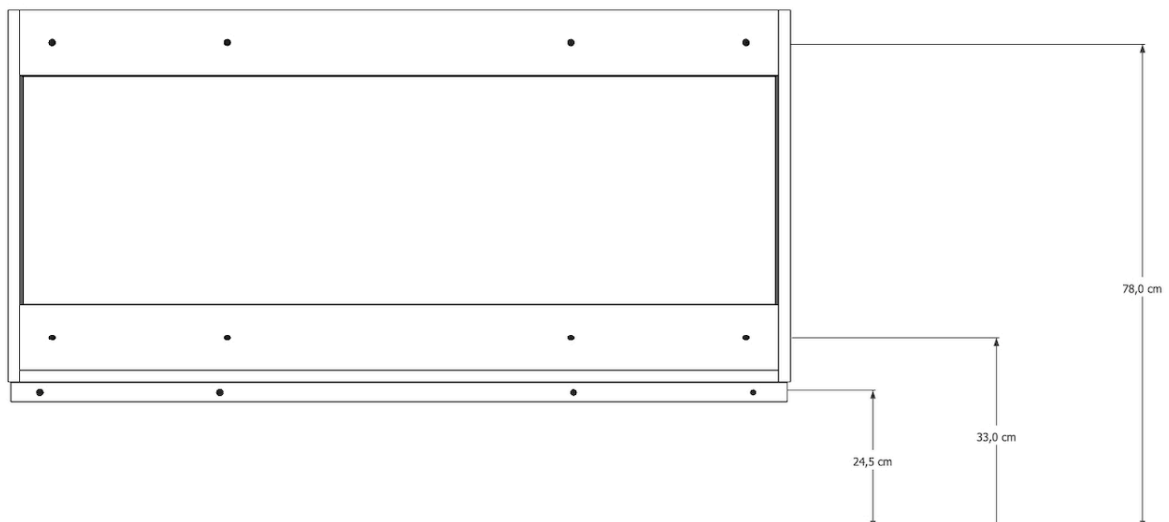
### Sideskap

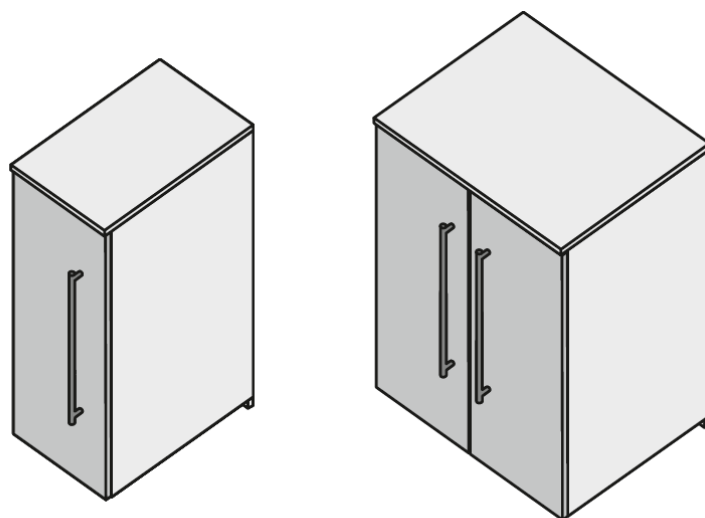


Målene er basert på at topp av servant skal ende 85cm opp fra gulv, ved bruk av kunstmarmor eller porselenservant.

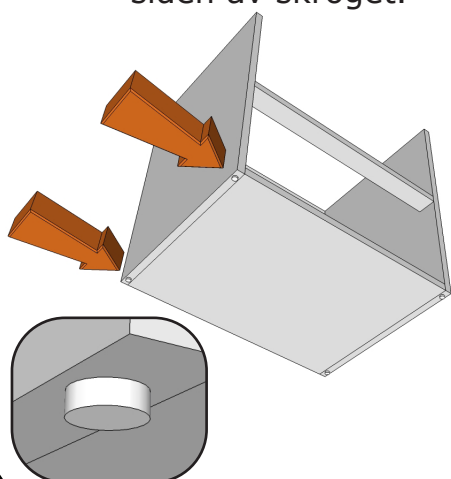
Skal du ha benkeplate og bolleservant, må du tilpasse målene ift. den høyden du ønsker.

### Servantskap



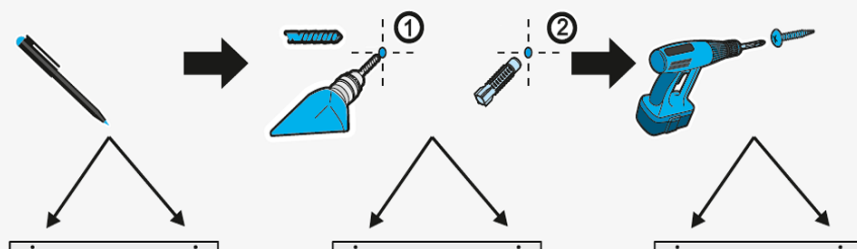


**1** Fjern beskyttelsesknottene på undersiden av skroget.

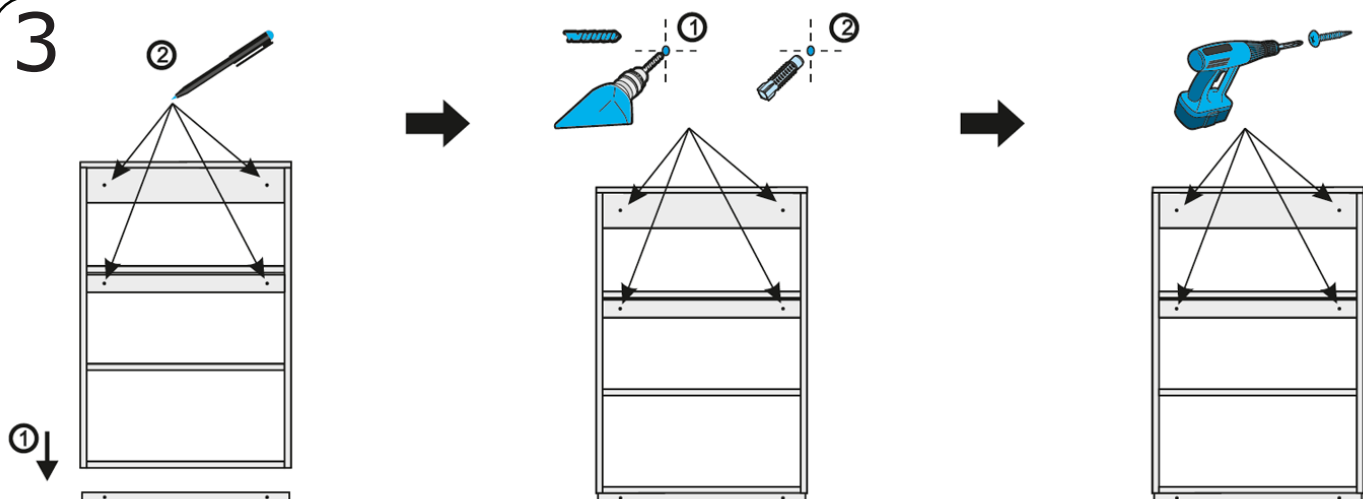


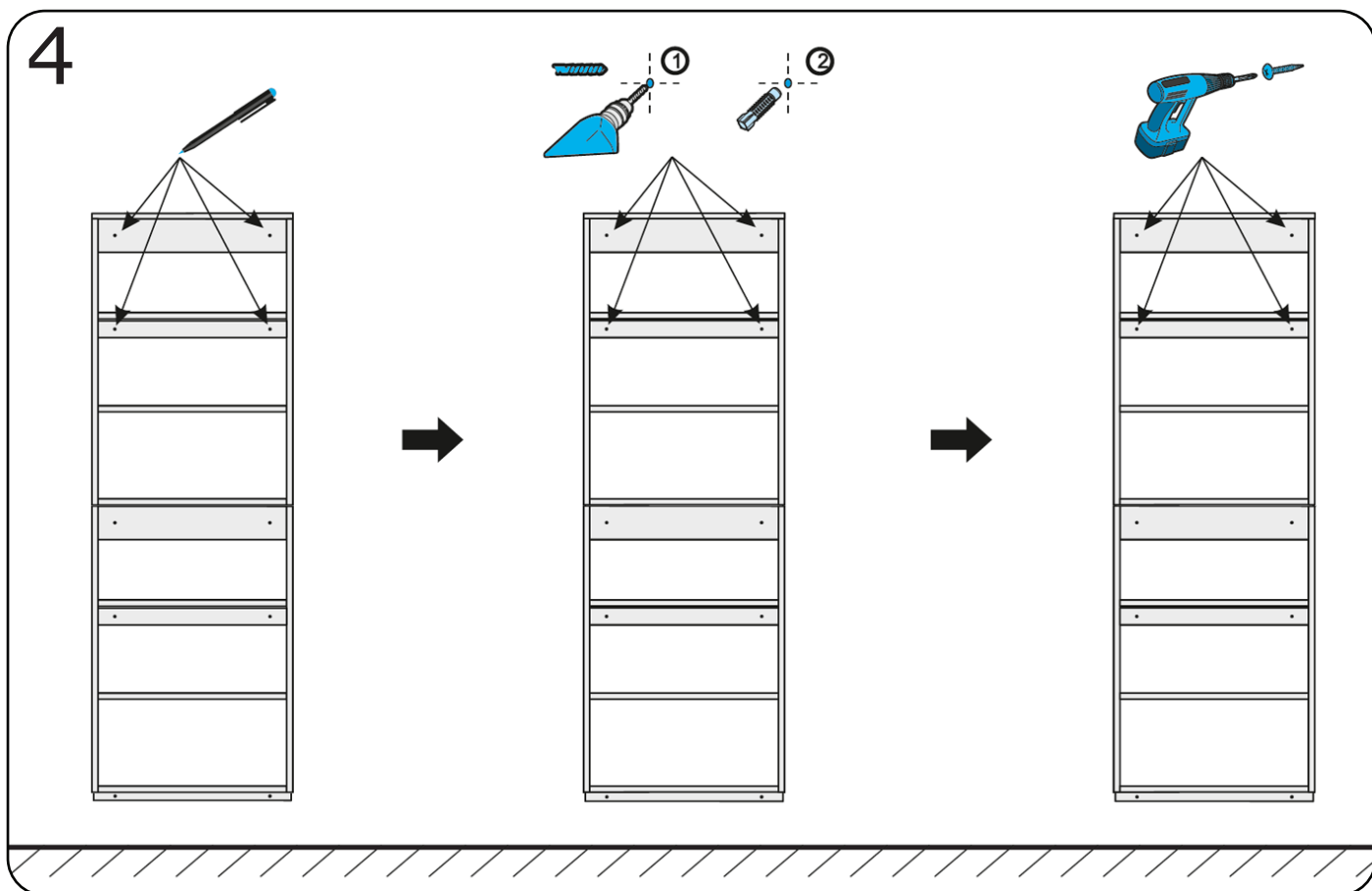
**2** Avstand fra gulv til toppen av monteringslisten skal være **26cm** for at skapet skal stå jevnt med servantskapet.

*Monteres servantskapet høyere/lavere en standard, justeres høyden på høyskapet tilsvarende.*

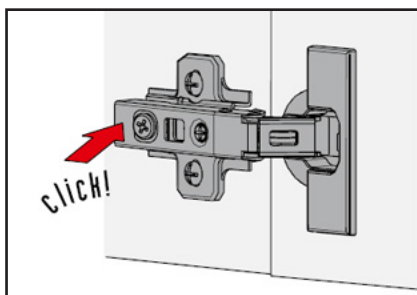
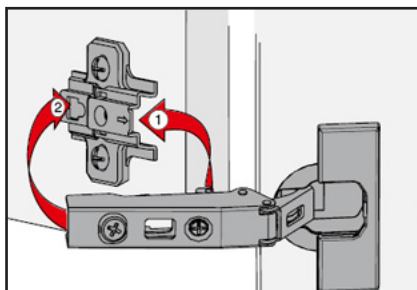


**3**

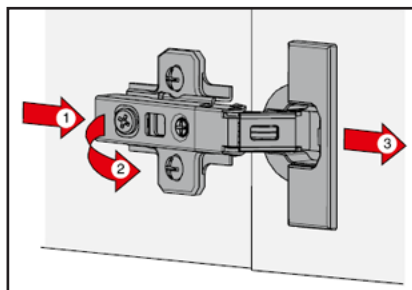




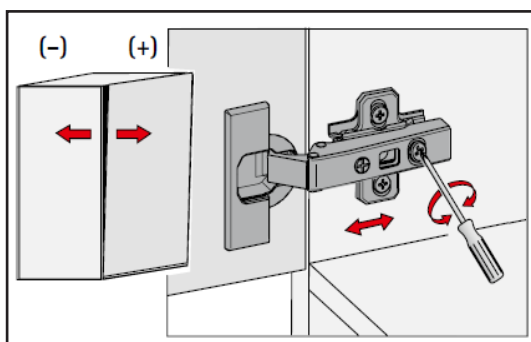
Sette på dør



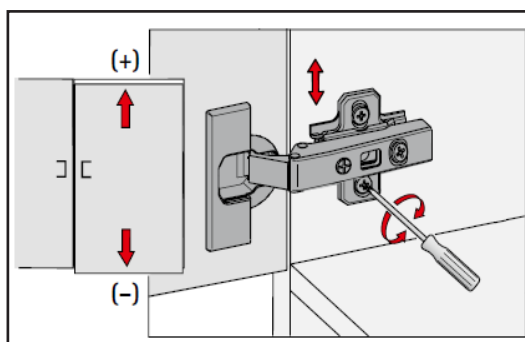
Ta av dør



Justere ut/inn



Justere opp/ned



Justere venstre/høyre

