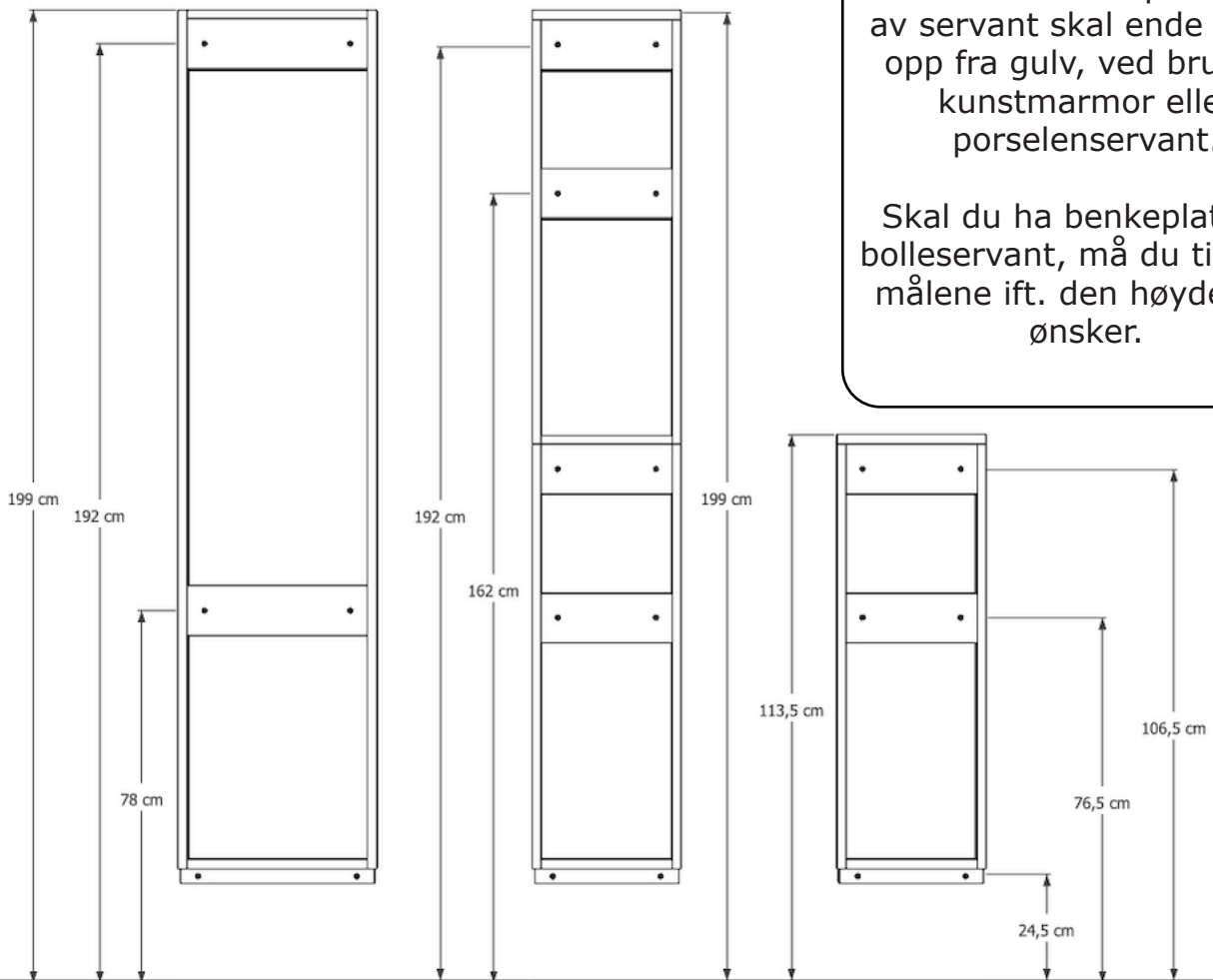


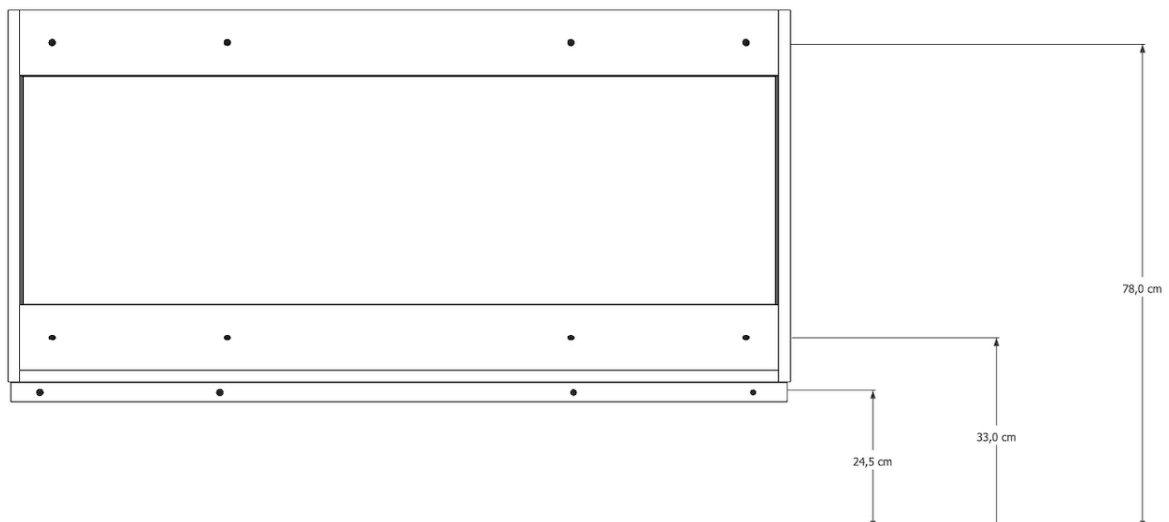
Sideskap



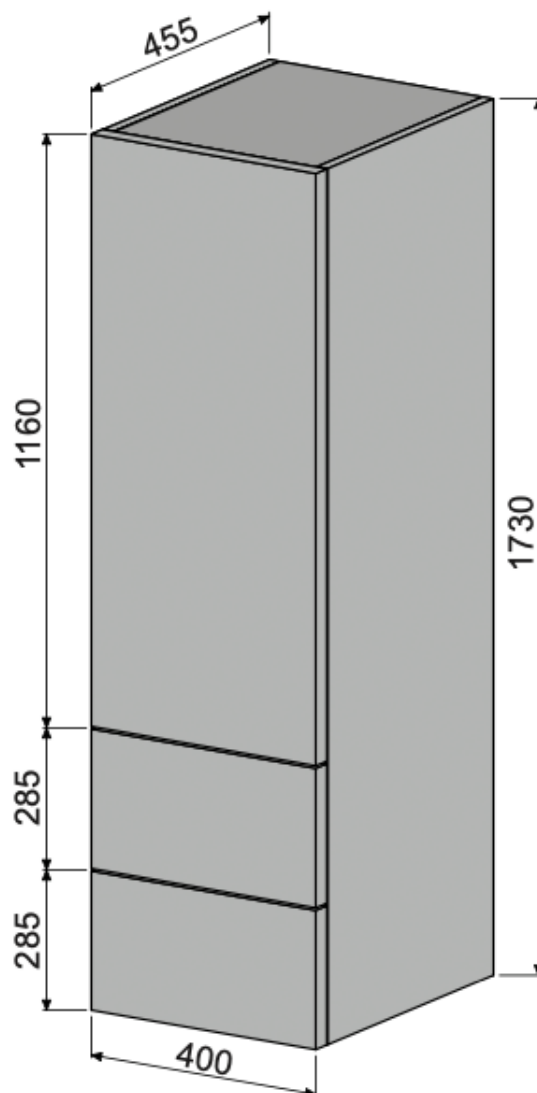
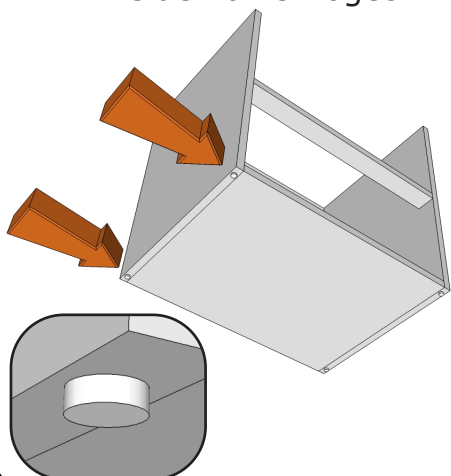
Målene er basert på at topp av servant skal ende 85cm opp fra gulv, ved bruk av kunstmarmor eller porselenservant.

Skal du ha benkeplate og bolleservant, må du tilpasse målene ift. den høyden du ønsker.

Servantskap



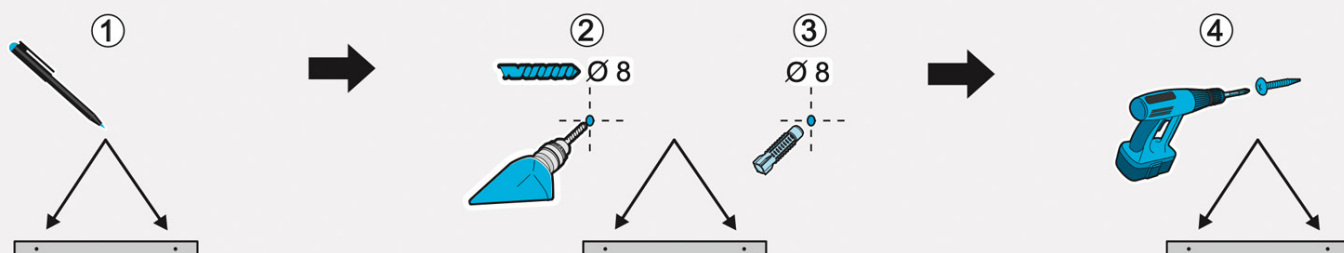
1 Fjern beskyttelsesknottene på undersiden av skroget.

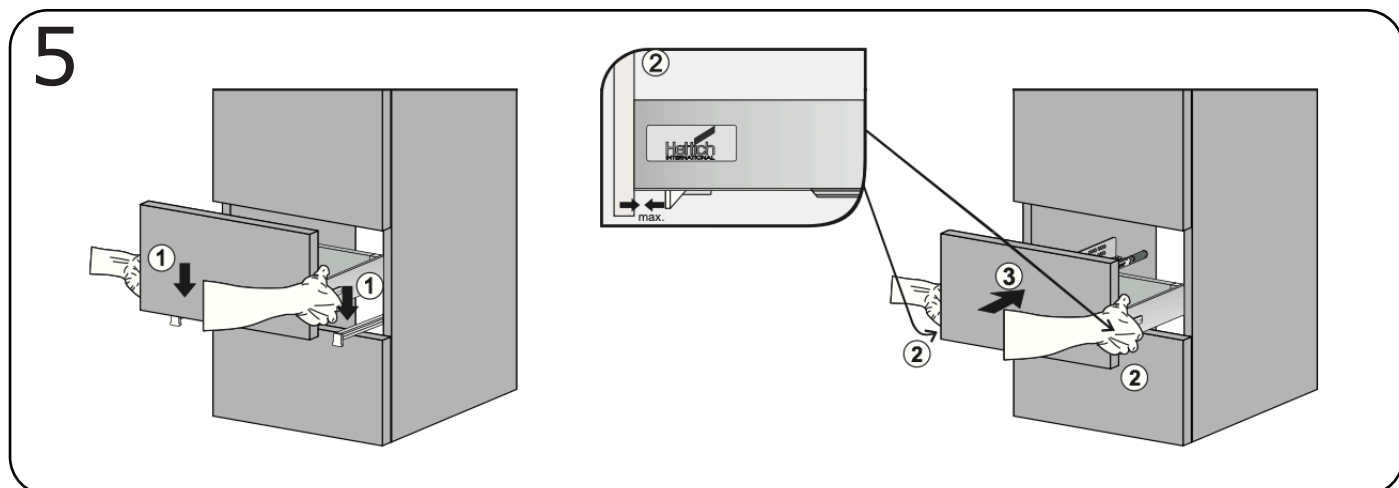
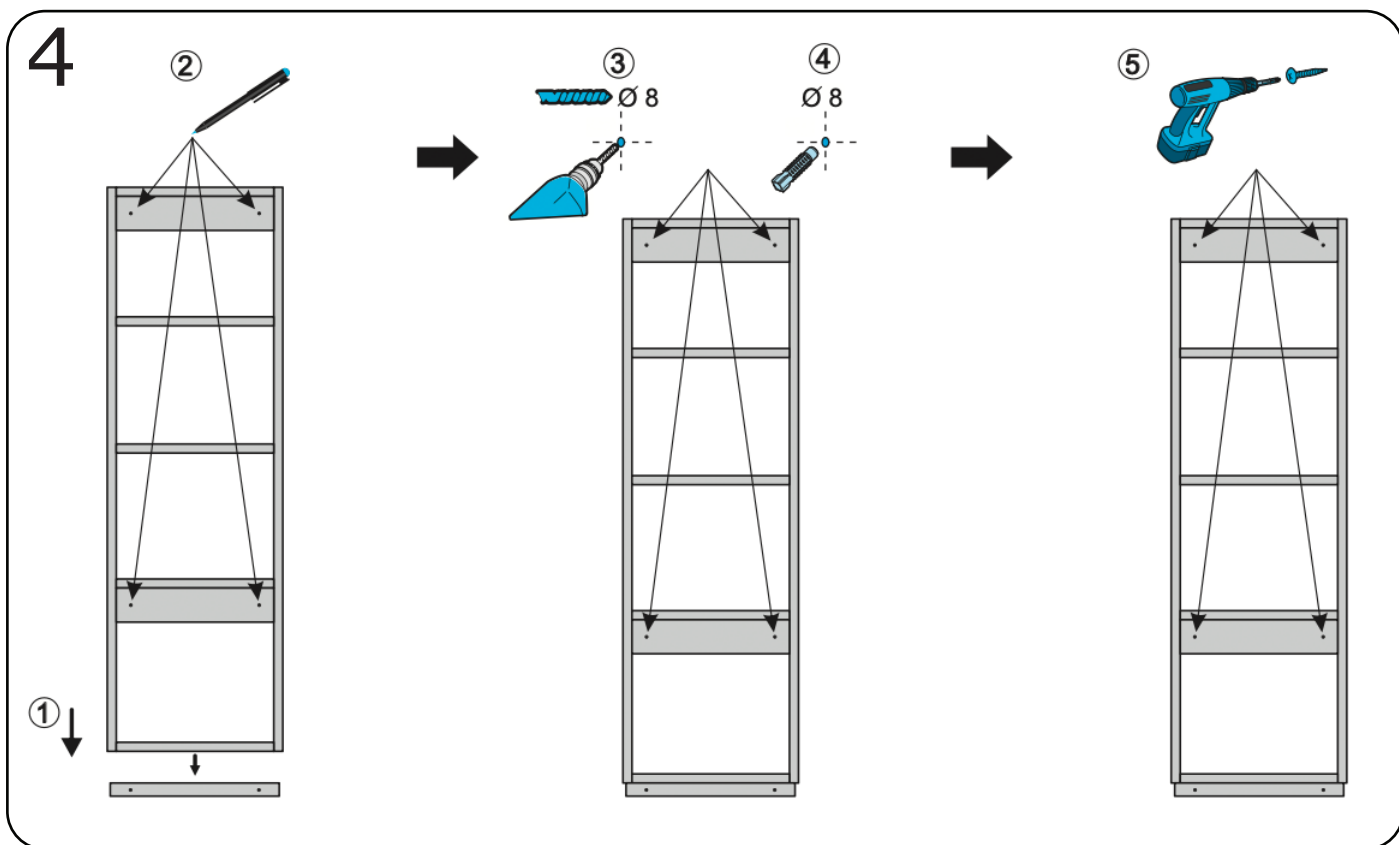
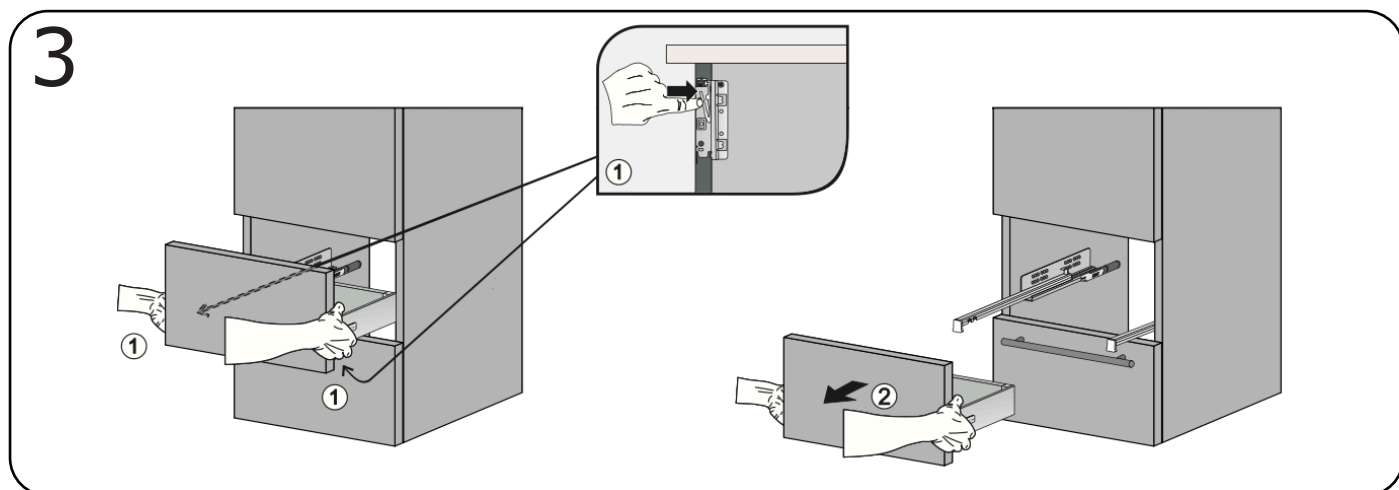


2

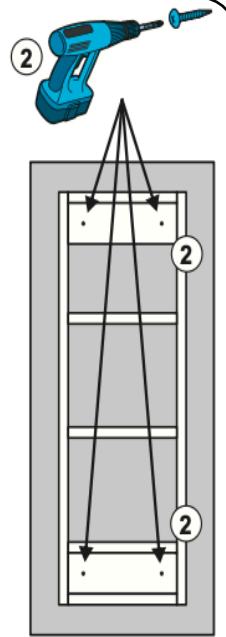
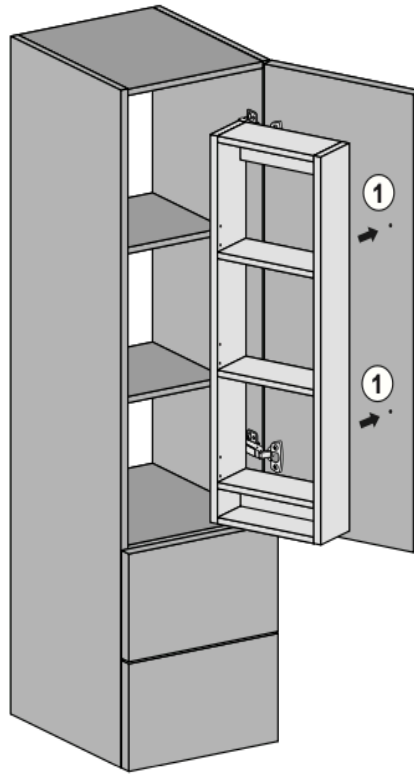
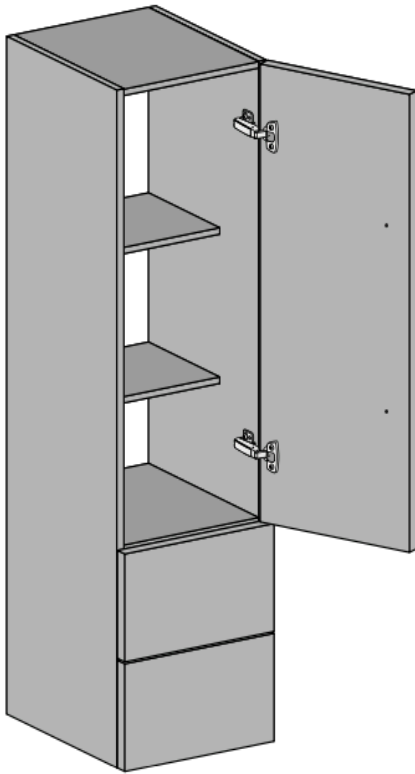
Avstand fra gulv til toppen av monteringslisten skal være **26cm** for at høyskapet skal stå jevnt med servantskapet.

Monteres servantskapet høyere/lavere en standard, justeres høyden på høyskapet tilsvarende.

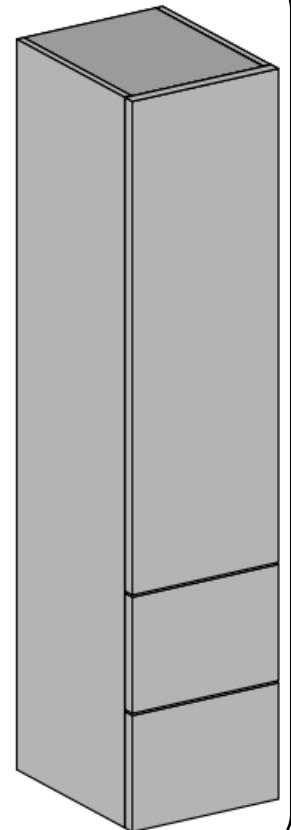
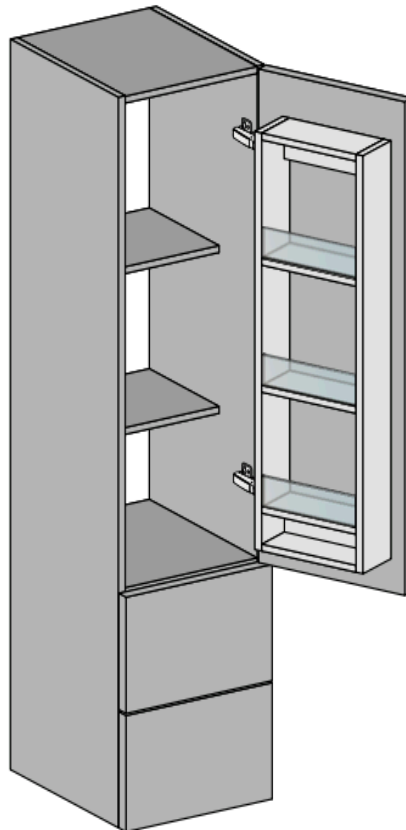
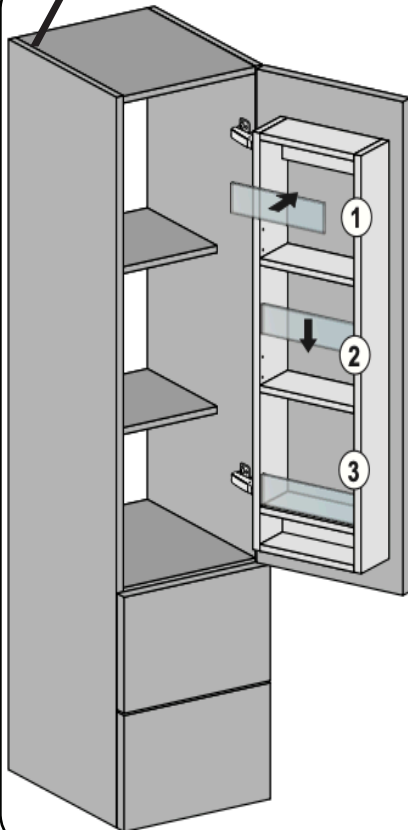




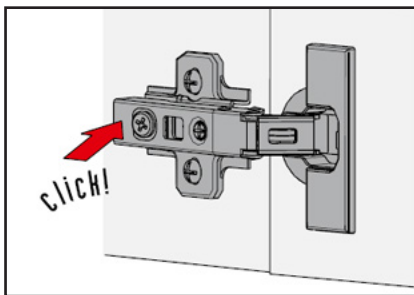
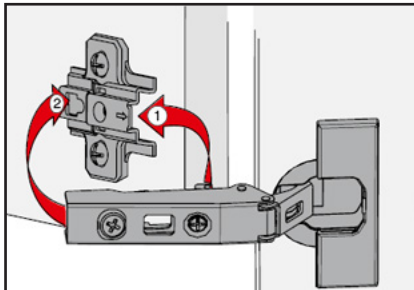
6



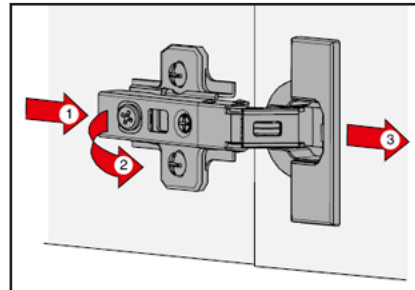
7



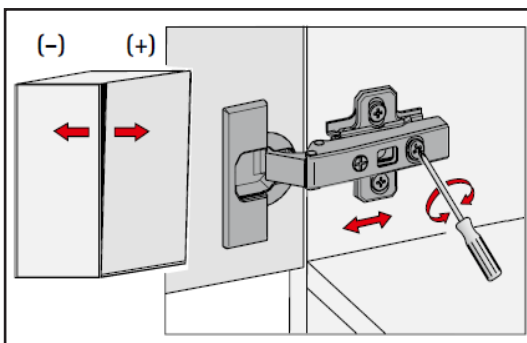
Sette på dør



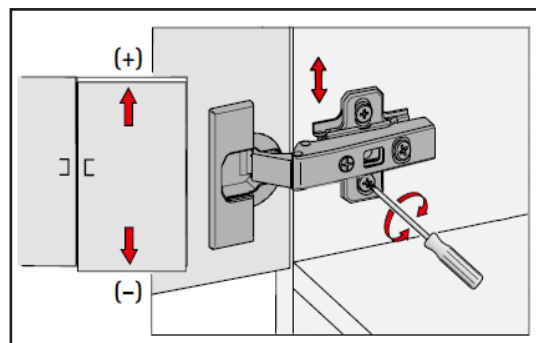
Ta av dør



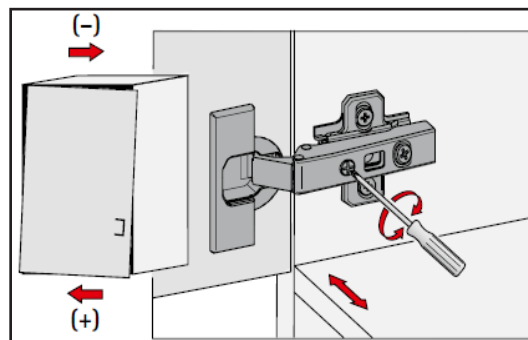
Justere ut/inn



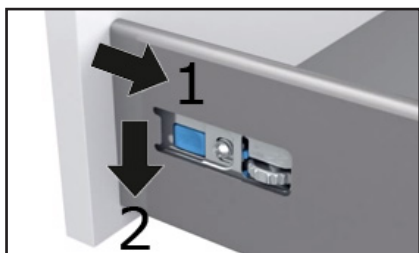
Justere opp/ned



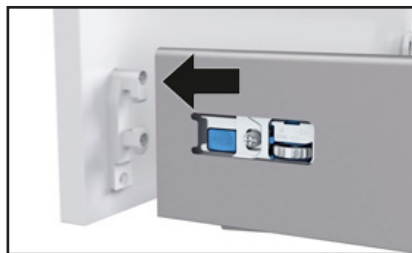
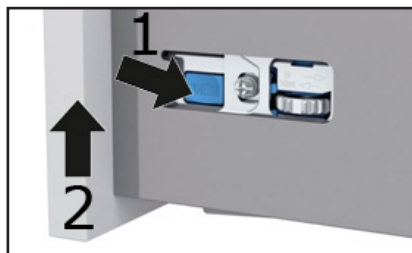
Justere venstre/høyre



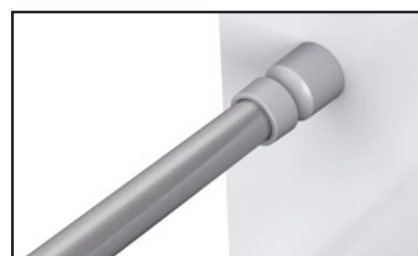
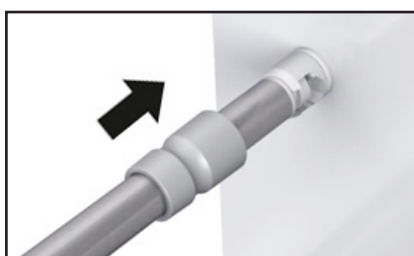
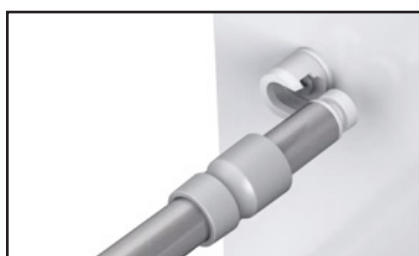
Sette på skuffefront



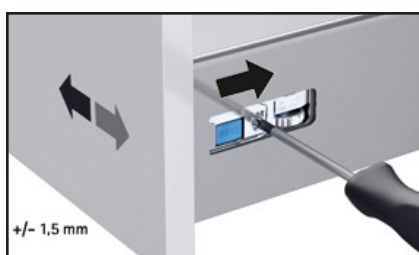
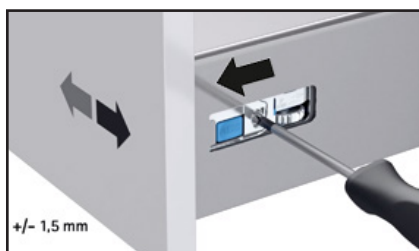
Ta av skuffefront



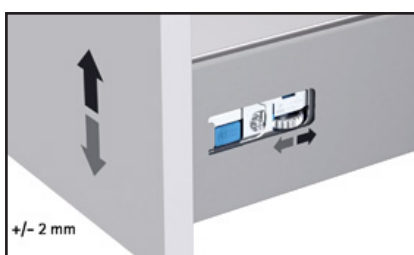
Feste støttestag i skuff til skuffefront



Justere venstre/høyre



Justere opp/ned



Justere ut/inn

